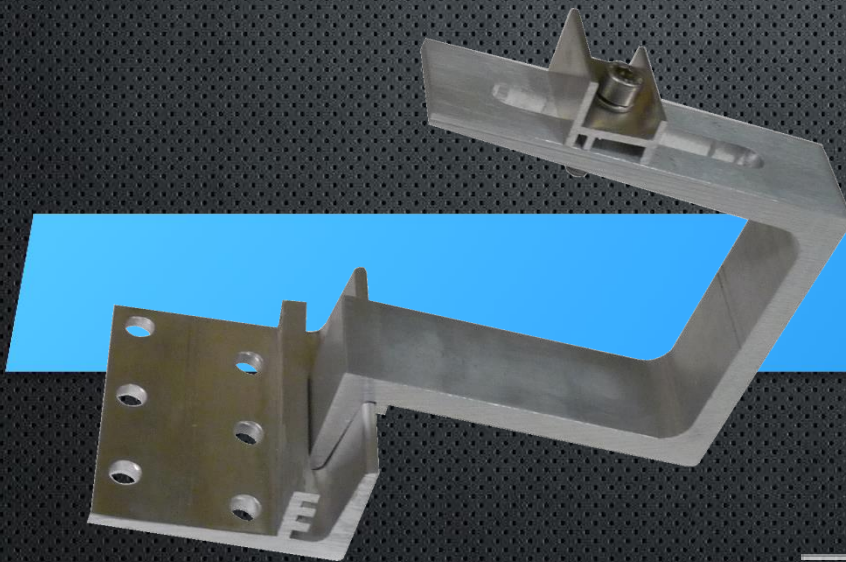




Produktdatenblatt

# Befestigungssystem Ziegeldach Dachhaken Alu „Easy“

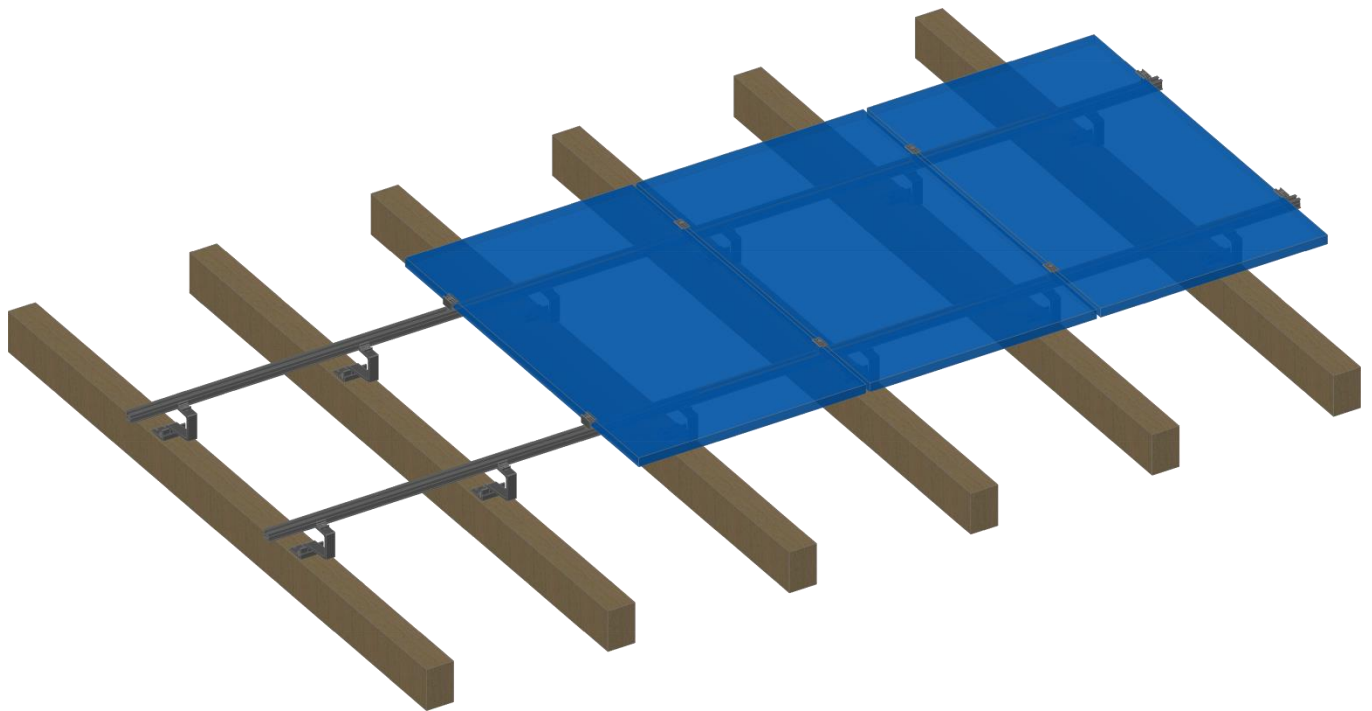


Art.-Nr.: 271E

**oberhauser**  
Bau » Systeme



# DACHHAKEN ALU „EASY“



Die EASY-Produktreihe wurde von unseren Ingenieuren entwickelt, um den weltweiten Anforderungen eines effizienten Montagesystems gerecht zu werden.

Hierbei wurde neben hochqualitativen Materialien, sowie einer ergonomischen Konstruktion auch der Bereich von kurzen Montagezeiten als Hauptkriterium betrachtet.

Oberhauser Bau-Systeme verbindet hochwertige Materialien, durchdachte Konstruktion und ein kundenorientiertes Denken zu **„Effizienz im Detail“**.

- ✓ Alle Komponenten einzeln erhältlich
- ✓ Hochwertige Materialien, sehr lange Haltbarkeitszyklen
- ✓ Stabile Konstruktion, für hohe Belastung ausgelegt
- ✓ Kurze Montagezeiten, dank EASY-System
- ✓ Universell einsetzbar

## Systemkomponente



### Dachhaken Alu EASY

<b>Art.-Nr.:</b>	<b>271E</b>
Abmessung:	40mm x 10mm
Material:	Aluminium EN AW 6060
Einheit:	1 Stk.

## Einzelteile



### Dachhaken Grundplatte Alu

<b>Art.-Nr.:</b>	<b>271G</b>
Abmessung:	100mm x 86mm x 4mm/8mm
Material:	Aluminium EN AW 6060
Einheit:	1 Stk.



### Dachhaken Bügel Alu

<b>Art.-Nr.:</b>	<b>271B</b>
Abmessung:	40mm x 9mm
Material:	Aluminium EN AW 6060
Einheit:	1 Stk.



### Kreuzverbinder Alu universal

<b>Art.-Nr.:</b>	<b>7040</b>
Abmessung:	40mm
Material:	Aluminium EN AW 6060
Einheit:	1 Stk.



### Inbusschraube M8 x 25 DIN 912

<b>Art.-Nr.:</b>	<b>8825Z</b>
Abmessung:	8 x 25 mm
Material:	Edelstahl A2
Einheit:	100 Stk.



### Inbusschraube M8 x 16 DIN 912

<b>Art.-Nr.:</b>	<b>8816Z</b>
Abmessung:	8 x 16 mm
Material:	Edelstahl A2
Einheit:	100 Stk.



### Sperrzahnmutter M8 DIN 6923

<b>Art.-Nr.:</b>	<b>98MS</b>
Abmessung:	8mm
Material:	Edelstahl A2
Einheit:	100 Stk.



# oberhauser

Bau » Systeme

Oberhauser Bau-Systeme GmbH

Rohrbach-Bahnhof 18  
84494 Niederbergkirchen

Tel.: +49 (0) 8635 69392- 0  
Fax: +49 (0) 8635 69392-20

E-Mail: [info@oberhauser-pv.de](mailto:info@oberhauser-pv.de)

